

Гарантийный талон

Сведения о покупке

Модель:

Дата покупки:

Сведения о продавце

Название и адрес продающей организации:

Телефон:



Подтверждаю получение исправного изделия, с условиями гарантии ознакомлен.

подпись покупателя

Внимание!
Гарантийный талон действует только при наличии печати продающей организации.

Руководство по эксплуатации

Радиоприемник РП-335



Технические характеристики:

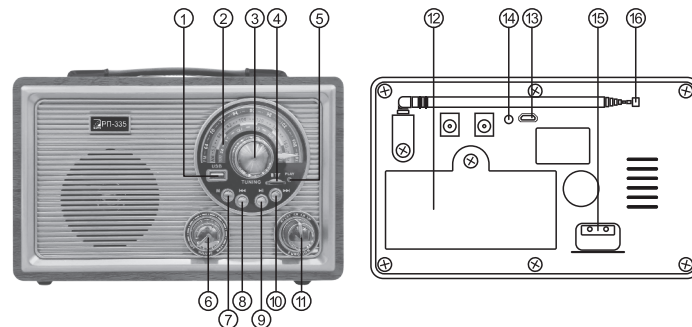
1. Диапазон принимаемых частот:
УКВ.....64-108 МГц
СВ.....530-1600 КГц
КВ.....5,6-22,0 МГц
2. Питание: 220В, 50Гц/DC micro USB 6В
3. Мощность динамика: 5Вт
4. Максимальное время работы от аккумулятора: до 4 часов (на минимальной громкости в режиме радио при хорошем уровне сигнала)
5. Среднее время заряда аккумуляторной батареи 6 часов (зависит от условий эксплуатации)
6. Емкость аккумуляторной батареи: 1200 мАч
7. Версия Bluetooth: 5.0
8. Размер: 280x145x185мм
9. Вес: 1,5 кг

Комплектация:

1. Радиоприемник.
2. Сетевой шнур.
3. Руководство по эксплуатации.
4. Гарантийный талон.
5. Аккумуляторная батарея 18650.

Примечание:

Внешний вид, технические характеристики и комплектация могут быть изменены без предварительного уведомления покупателя. За подробной информацией обращайтесь к продавцу-консультанту.



Расположение органов управления и разъемов:

- 1) разъем USB
- 2) шкала диапазонов
- 3) ручка настройки частоты
- 4) разъем для microSD (TF) карты
- 5) светодиодный индикатор в режиме проигрывания USB, microSD (TF), Bluetooth
- 6) ручка регулировки громкости/вкл./выкл.
- 7) кнопка переключения режимов USB/microSD (TF)/Bluetooth
- 8) кнопка переключения назад в режиме USB/microSD (TF)/Bluetooth
- 9) кнопка воспроизведение/пауза в режиме USB/microSD (TF)/Bluetooth

- 10) кнопка переключения вперед в режиме USB/microSD (TF)/Bluetooth
- 11) ручка переключения диапазонов УКВ/СВ/КВ / режим проигрывания MP3 с USB/microSD (TF)/Bluetooth
- 12) отсек для аккумуляторов (обратите внимание, что в комплектации входит 1шт аккумуляторной батареи 18650, есть возможность увеличить емкость, вставив дополнительную аккумуляторную батарею 18650)
- 13) разъем DC для подключения блока питания (не в компл.)
- 14) светодиодный индикатор зарядки
- 15) гнездо для сетевого шнура (в компл.)
- 16) телескопическая антенна

Использование и порядок работы с радиоприемником:

1. Радиоприемник может работать от сети 220В через сетевой шнур (в компл.) или от блока питания (не в компл.).
2. Включите радиоприемник с помощью ручки (6). Этой же ручкой настраивается громкость.
3. Радиоприемник может быть настроен на любую радиостанцию, работающую в УКВ-диапазоне, СВ-диапазоне или КВ-диапазоне. Смена диапазонов производится ручкой (11). Произведите настройку радиоприемника на желаемую радиостанцию путем вращения ручки (3).
4. Для наилучшего приема сигнала отрегулируйте длину телескопической антенны (16) и ее положение.
5. Для воспроизведения музыки с карты microSD (TF) или USB переведите радиоприемник в режим проигрывания MP3 с помощью ручки (11). Если во все разъемы (1), (4) вставлены носители, то переключение между ними осуществляется с помощью кнопки (7). Если носитель вставлен только в один из разъемов, то при переводе ручки (11) в режим MP3 проигрывание музыки начнется автоматически. Чтобы поставить воспроизведение на паузу следует нажать кнопку (9), повторное нажатие возобновит проигрывание. Для перехода на следующую песню нажмите кнопку (10), для возврата к предыдущей – кнопку (8). Обратите внимание! Максимальный объем памяти носителя не должен превышать 32ГБ.

Функция Bluetooth:

1. Установите ручку (11) в позицию MP3, включите радиоприемник. Режим Bluetooth включится автоматически, вы услышите звук BLUETOOTH. Сменить режим Bluetooth на проигрывание USB, microSD можно при помощи кнопки (7).
2. Включите на своем телефоне (планшете, ноутбуке или другом устройстве) режим Bluetooth, автоматически произведется поиск ближайших устройств с включенным данным режимом.
3. Присоединитесь в списке всех найденных устройств к устройству с именем BZRP RP-335.
4. Если все сделано правильно, то вы услышите звук BLUETOOTH CONNECTED. Функция Bluetooth подключена и теперь вы можете проигрывать свои любимые аудиозаписи через нее.

Возможные проблемы и их решение:

1. Устройство не включается:
 - Убедитесь, что радиоприемник заряжен. Подключите устройство с помощью сетевого шнура (в компл.) или блока питания (не в компл.).
2. Нет звука:
 - Убедитесь, что громкость не стоит на нуле.
 - Убедитесь, что выбран правильный режим.
 - Убедитесь, что выбран верный диапазон.
 - Убедитесь, что файлы на носителе/сам носитель не повреждены.

Меры предосторожности:

1. Пожалуйста, внимательно прочитайте инструкцию по эксплуатации перед использованием устройства.
2. Для электропитания устройства используйте электросеть с надлежащими характеристиками, которые указаны в инструкции. Отключайте устройство от источника питания во время его технического обслуживания или установки. Используйте качественные соединительные кабели.
3. Избегайте попадания внутрь влаги и инородных предметов.
4. Не закрывайте вентиляционные отверстия одеждой и прочими вещами.
5. Не устанавливайте устройство поблизости источников тепла, легковоспламеняющихся и взрывоопасных устройств.
6. Не производите модификации и ремонт устройства самостоятельно.
7. Оберегайте устройство от ударов, падений и иных механических воздействий.
8. Отсоединяйте устройство от источников электроэнергии во время грозы, а также при его продолжительном неиспользовании.
9. Рекомендуется отключать устройство после беспрерывного шестичасового использования.

При возникновении неисправности прибора, обращайтесь по месту приобретения товара

Радиоприемник соответствует Техническому регламенту Таможенного союза ТР ТС 004/2011 "О безопасности низковольтного оборудования", утвержден Решением Комиссии Таможенного союза от 16 августа 2011 года № 768; ТР ТС 020/2011 "Электromагнитная совместимость технических средств", утвержден Решением Комиссии Таможенного союза от 9 декабря 2011 года № 879

Гарантия: 12 мес.
Дата выпуска: 01.09.2023

Товар сертифицирован.
Сделано в Китае.

Изготовитель: Кингвин Электроникс Лимитед
Юридический адрес:
Рум 805, Жунчунь, Блдг 5018,
Лонгэнг Роуд, Лонгэнг Дистрикт,
Шеньчжэнь, Китай

Импортер: ООО «Сигналэлектроникс»
Юридический адрес:
630063, Россия, г. Новосибирск,
ул. Декабристов 253, 4 этаж
otk@signalelectronics.ru
signalelectronics.ru