

DIGITAL INDOOR TV ANTENNA

Model No.: DVB-T8035

Introduction:

This is a special designed antenna for both analog and digital terrestrial TV broadcasting reception. It can receive the TV signals of your area in UHF band. It is the best solution for home reception and digital portable TV reception. It is very practical to install and very easy to use.

Technical Data:

- Frequency Range: 470-862MHz
- Receiving Range: UHF
- Antenna Gain: 26dB
- Output level: 100dBuV max
- Impedance: 75Ω
- Noise Figure: <3dB
- Power Supply: Via AC/DC adapter(DC6V/100mA) or DTV set-top box (DC 5V/40mA)

Product Features:

- SMD circuit technology design
- Stylish and compact size design
- Shielded for minimum interference
- With high gain and low noise amplifier(amplified model)
- Excellent reception for digital, freeview and analog TV signals
- Specially Compatible with HDTV of various digital terrestrial signal (DVB-T, DVB-T2, ISDB-T, DTMB ATSC) and DAB/FM radios. Power Supply: Via AC/DC adapter(DC6V/100mA) or DTV set-top box (DC 5V/100mA)

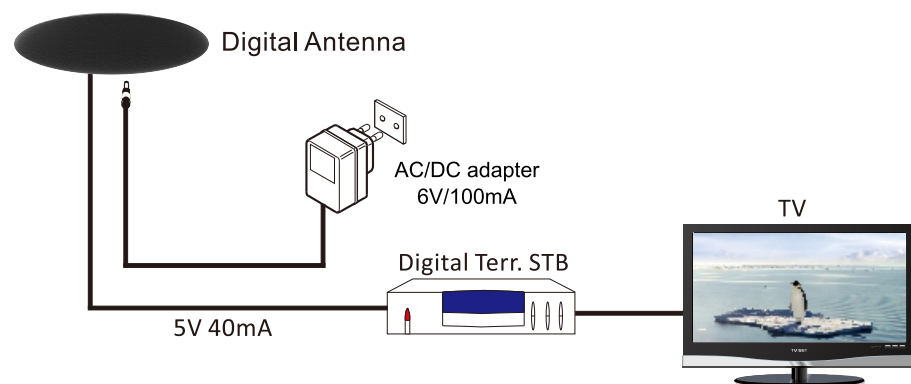
Installation:

Note: For the best reception, please check the following conditions

- 1.Keep the antenna away from the sources of interference: keep the antenna away from those big power consumption devices, such as air conditioner, elevator, hair dryer and microwave oven...etc.
- 2.Place the antenna near windows when use the antenna in indoor environment.
- 3.Install the antenna as high as possible: in digital terrestrial reception, if there are some interceptions between antenna and transmission tower, it will cause the signal loss temporarily.

So if the antenna is installed as high as possible, those interceptions will be reduced.

Fig.1



ЦИФРОВАЯ КОМНАТНАЯ ТВ АНТЕННА DVB-T8035

Антенна Antop DVB-T8035 предназначена для приема цифрового ТВ сигнала внутри помещений.

Технические характеристики:

Частота: 470-862МГц
Усиление: 26дБ
Сопротивление: 75 Ω
Питание: 220В/50Гц, 6В/100мА; 5В/40мА (от ресивера)
Помехи: менее 3дБ

Особенности:

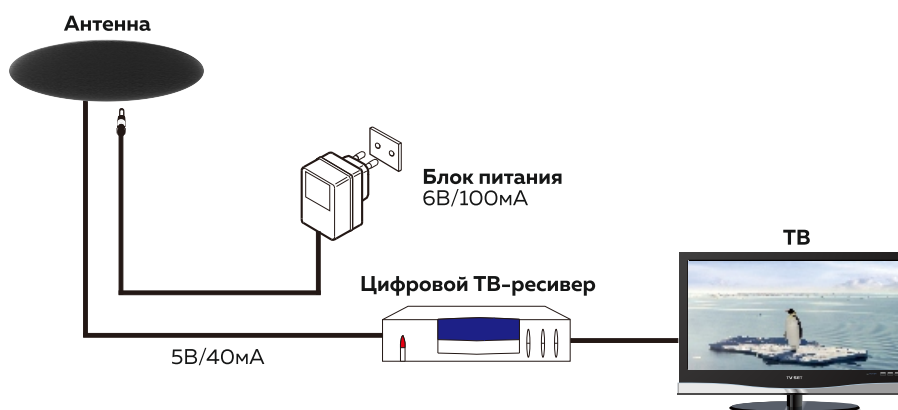
- Экранирование для уменьшения помех
- Высокоэффективный и малошумящий усилитель
- Совместимость с HDTV различных цифровых сигналов (DVB-T, DVB-T2, ISDB-T, DTMB ATSC).

Установка:

Для наилучшего приема сигнала, пожалуйста, выполняйте следующие условия:

1. Держите антенну вдали от источника помех, а также вдали от устройств, потребляющих большое количество электроэнергии (таких, как кондиционеры, лифты, фены для волос, микроволновые печи и т.д.).
2. Размещайте антенну вблизи окон.
3. Размещайте антенну как можно выше. Если между антенной и источником сигнала есть преграды, это может вызвать временную потерю сигнала. Следовательно, для лучшего качества приема размещайте антенну максимально высоко.

Рис 1.



Меры предосторожности:

- Обязательно прочитайте инструкцию по применению перед использованием;
- Держите устройство в недоступном месте для детей и животных;
- Отключайте шнур питания антенны из розетки, если Вы уезжаете или не планируете использовать данное устройство длительное время.

Экспортер:

Шеньчжень Антоп Текнолоджи Ко., ЛТД
Юридический адрес: 301, №2 Билдинг, Киаохуа
Индастриал зон, Лотянь личанг, Яньчуань Коммьюнити,
Яньло стрит, Бао'ань, Шеньчжень, Китай

Импортер:

ООО «Сигналэлектроникс»
Юридический адрес: 630063, Россия, Новосибирск,
ул. Декабристов, 253, 4 этаж
otk@signalelectronics.ru
signalelectronics.ru

Сделано в Китае.
Гарантийный срок: 6 месяцев
Товар сертифицирован.

По всем возникшим вопросам обращаться к продавцу-консультанту по месту приобретения товара.