



# Музыкальный центр Party Maker

EAC

## Инструкция

Для правильной работы и безопасного использования устройства, пожалуйста, внимательно ознакомьтесь с инструкцией.

### Технические характеристики:

Мощность:	60Вт (30Вт*2)
Bluetooth:	до 10м, версия 5.0
Частотный диапазон:	45Гц-18КГц
Дополнительные функции:	FM, TWS, ЭХО, светодиодная подсветка
Разъемы:	AUX, microSD/TF, USB, Jack 6.3мм, Type-C
Питание:	АКБ Li-Ion 3600мА/ч, 3,7В
Время работы:	до 3 часов
Размер:	310*310*800мм
Вес:	5,1кг
Беспроводной микрофон:	АКБ Li-Ion 500мА/ч; 3,7В; 2,4КГц

### Комплектация:

Музыкальный центр	1шт.
Беспроводной микрофон	1шт.
Пульт дистанционного управления	1шт.
Кабель Type-C-USB для зарядки устройства	1шт.
Инструкция по эксплуатации	1шт.
Гарантийный талон	1шт.

**Обращаем Ваше внимание, что внешний вид, технические характеристики и комплектация могут быть изменены без предварительного уведомления покупателя. За подробной информацией обращайтесь к продавцу-консультанту.**

### Меры предосторожности:

- ВНИМАНИЕ!** Категорически запрещается самостоятельно разбирать музыкальный центр, а так же включать устройство, если задняя панель снята или отсутствует.
- Запрещается устанавливать музыкальный центр, в непосредственной близости от воды и ее источников, в местах с повышенной влажностью, высокой температурой воздуха, на открытом воздухе, когда идет дождь/снег; вблизи возможных источников помех.
- Рекомендуется выключать устройство и отключать его от сети во время грозы; а также если музыкальный центр не используется долгое время.
- Во избежание порчи устройства используйте только оригинальные аксессуары, идущие в комплекте с музыкальным центром.

## Панель управления:

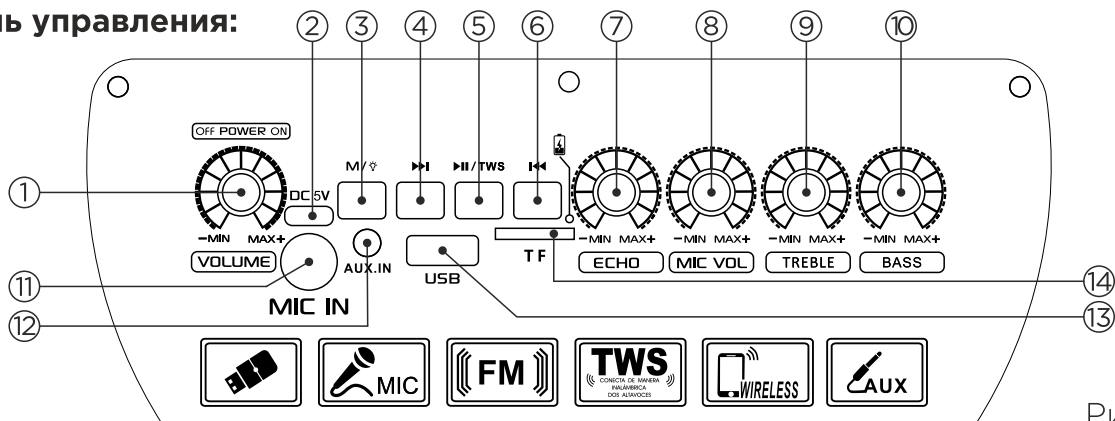


Рисунок 1

1. Включение/выключение, а также регулировка громкости
2. Разъем для зарядки музыкального центра через шнур Type-C - USB
3. Переключение режимов (короткое нажатие), включение/выключение подсветки (долгое нажатие)
4. Переключение на следующую музыкальную дорожку/следующую радиостанцию/поиск радиостанции (долгое нажатие)
5. Воспроизведение/пауза/включение функции TWS
6. Переключение на предыдущую музыкальную дорожку/предыдущую радиостанцию/поиск радиостанции (долгое нажатие)
7. Регулировка эха для микрофона
8. Регулировка громкости микрофона
9. Регулировка тембра высоких частот
10. Регулировка уровня баса
11. Разъем для проводного микрофона
12. Разъем AUX
13. Разъем USB
14. Разъем для microSD/TF карт

## Пульт дистанционного управления:

1. Перевод системы в режим ожидания/вывод из режима ожидания
2. Переключение LED-подсветки (долгое нажатие) / Переключение режимов (короткое нажатие)
3. Бесшумный режим
4. Пауза
5. Регулировка громкости
6. Переключение музыкальных композиций/радиостанций (в зависимости от выбранного режима USB/microSD/BT/FM)
7. Воспроизведение/пауза
8. Повторное воспроизведение музыкальной композиции
9. Настройка эквалайзера (работает только в режимах USB/microSD)
10. Выбор радиостанции/музыкальной композиции

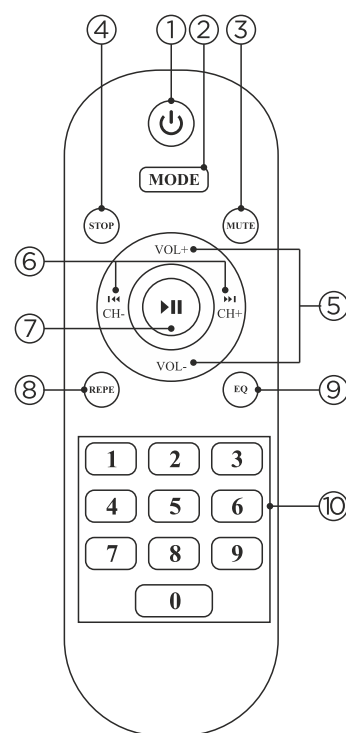


Рисунок 2

## Микрофон

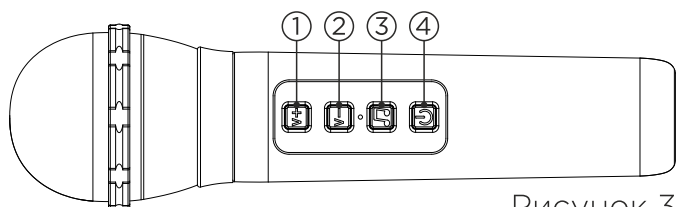


Рисунок 3

1. Увеличение громкости
2. Уменьшение громкости
3. Кнопка изменения голоса
4. Включение/выключение микрофона (долгое нажатие)

## Основные функции:

### Подключение

- 1) Для начала использования музыкальной системы прокрутите регулятор громкости на панели управления (рис.1).
- 2) Включите функцию Bluetooth на подключаемом устройстве и выберите в поиске музыкальную систему Party Maker. После успешного подключения прозвучит звуковой сигнал.
- 3) При повторном включении музыкальной системы произойдет автоматическое подключение к вашему устройству.

### Функция TWS

Если у вас есть две музыкальные системы B52 Party Maker, вы можете использовать функцию TWS для создания еще большей громкости и создания стерео-эффекта.

- 1) Убедитесь, что обе системы не имеют активных Bluetooth соединений.
- 2) Для активации функции TWS дважды нажмите кнопку 5 на панели управления (рис.1) на одной из систем. После успешного подключения прозвучит звуковой сигнал.
- 3) Подключите систему к вашему устройству с помощью Bluetooth, как это было описано в инструкции выше.

### Проигрывание музыки с microSD/USB

Чтобы воспроизвести музыку с microSD, вставьте носитель в разъем 14 (рис.1).

Чтобы воспроизвести музыку с USB, вставьте носитель в разъем 13 (рис.1).

Устройство автоматически войдет в режим воспроизведения музыки с microSD/USB.

### Режим FM

Нажмите кнопку 3 (рис.1) для входа в режим FM. Переход в режим FM сопровождается характерным звуковым сигналом. Для запуска поиска радиостанции зажмите кнопки 4/6 (рис.1) или кнопку 6 (рис.2). Для автопоиска всех возможных радиостанций зажмите кнопку 5 (рис.1) или кнопку 7 (рис.2). Все найденные радиостанции будут сохранены автоматически.

### Зарядка устройства

- 1) При низком уровне заряда устройства будет звучать предупреждающий сигнал.
- 2) Подключите кабель для зарядки к музыкальной системе. Во время зарядки устройства световой индикатор будет гореть красным. После того, как батарея будет полностью заряжена, световой индикатор погаснет.

### Использование микрофона

Нажмите и удерживайте кнопку 4 (рис.3) на микрофоне в течение 3 секунд для включения, если музыкальный центр включен, то микрофон автоматически соединится с ним.

Для зарядки микрофона используйте шнур Type-C – USB, который идет в комплекте с музыкальным центром. Во время зарядки будет гореть световой индикатор красного цвета.

Дата выпуска: 15.11.2023  
Гарантия 12 месяцев.  
Сделано в Китае.

Товар сертифицирован.

#### Изготовитель:

Донгуан Ситисинг-Е Электроникс Технолоджи Ко., ЛТД  
Юридический адрес:  
№5, Джиншенг Роад, Лангся Вилладж, Чаоту Тавн,  
Донгуан Сити, Провинция Гуандун, Китай

#### Импортер:

ООО «Сигналэлектроникс»  
Юридический адрес:  
630063, Россия, г.Новосибирск, ул. Декабристов 253, 4 этаж  
otk@signalelectronics.ru  
signalelectronics.ru

# Гарантийный талон

## Сведения о покупке

модель:

Дата покупки:

## Сведения о продавце

Название и адрес продающей организации

Телефон



Подтверждаю получение  
исправного изделия, с условиями  
гарантии ознакомлен

\_\_\_\_\_

подпись покупателя

**Внимание!**

Гарантийный талон действует только  
при наличии печати продающей организации.