

ИНСТРУКЦИЯ ПО СБОРКЕ СВЕТОДИОДНОГО СВЕТИЛЬНИКА

I LOVE U



Развитие
воображения



Сделай
сам

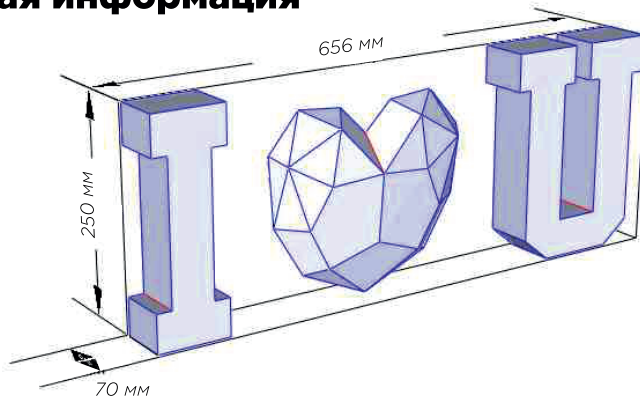


Занятие для
всей семьи

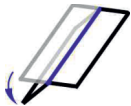


Изучение
нового

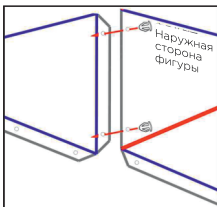
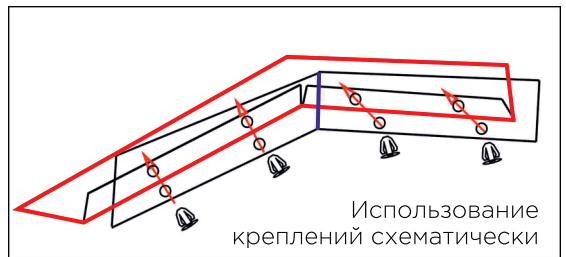
Общая информация



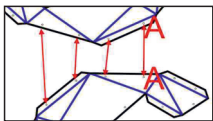
Красная линия – сгиб внутрь



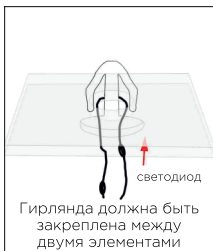
Синяя линия – сгиб наружу



Выступающие элементы должны находиться внутри изделия

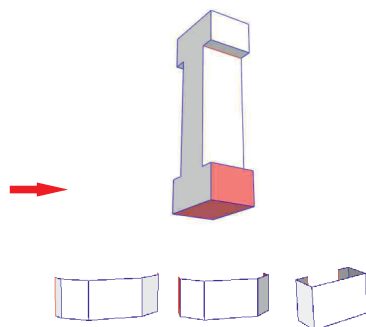
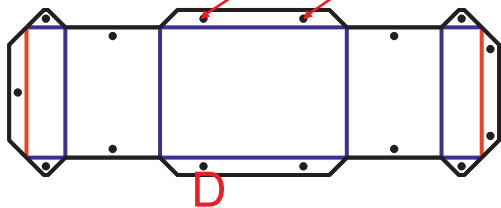
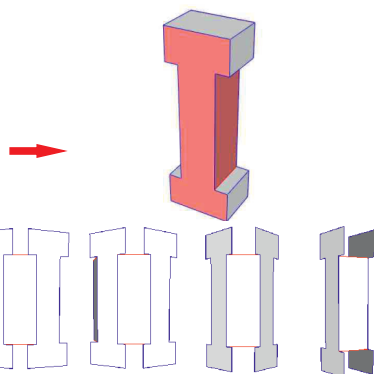
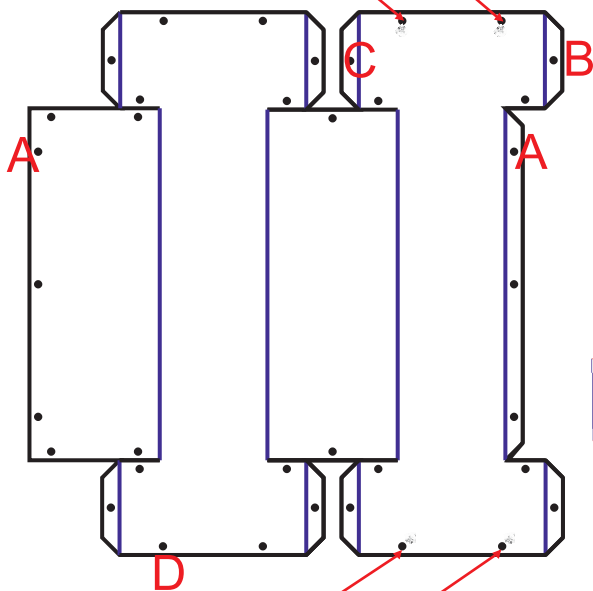
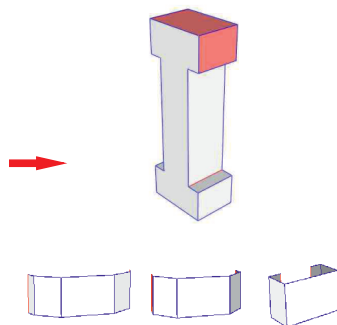
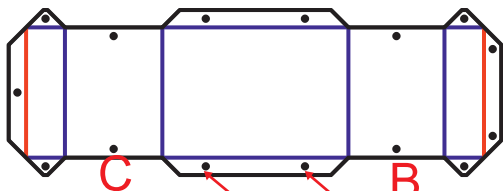


Буквы А, В, С и т.д. в инструкции обозначают места круглых отверстий для скрепления, а отверстия с одинаковыми буквами на двух разных фрагментах необходимо соединить между собой с помощью прозрачного пластикового крепления.

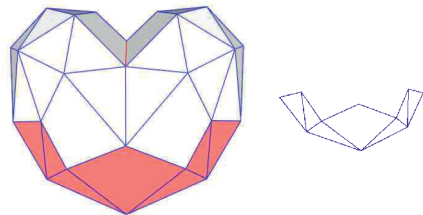
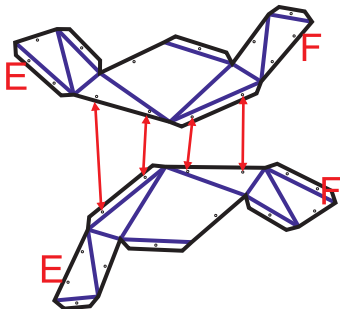
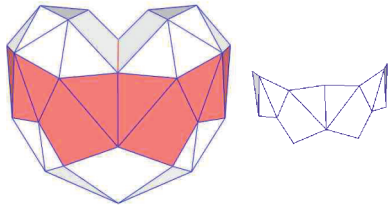
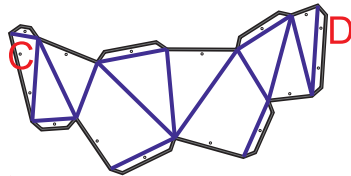
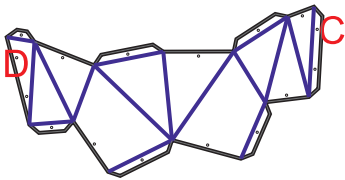
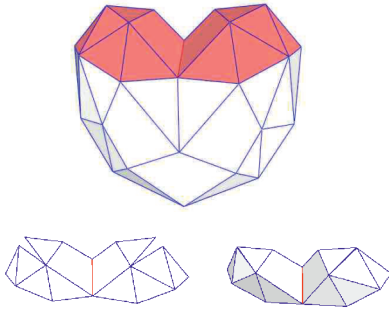
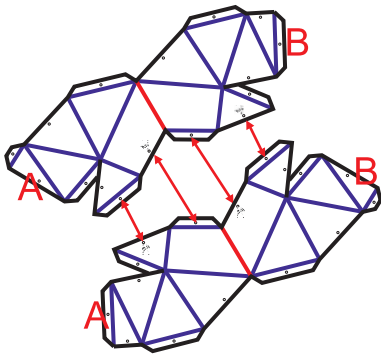


Гирлянду необходимо равномерно распределить внутри изделия. После завершения сборки между гирляндой и шнуром питания завяжите узел и заправьте его внутрь изделия, чтобы предотвратить выпадение гирлянды из изделия.

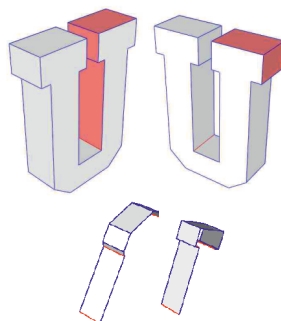
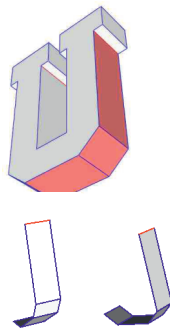
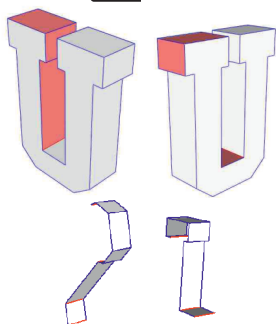
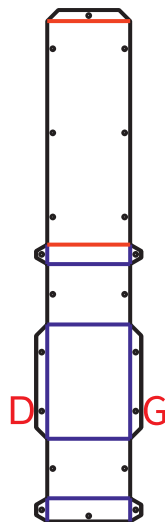
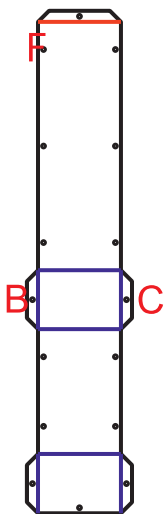
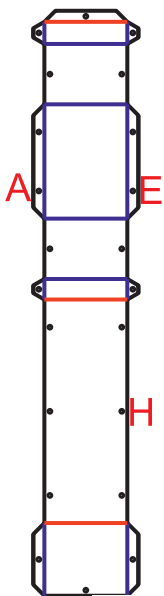
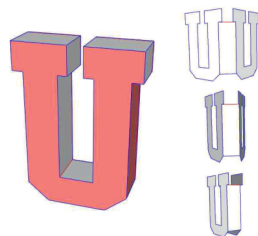
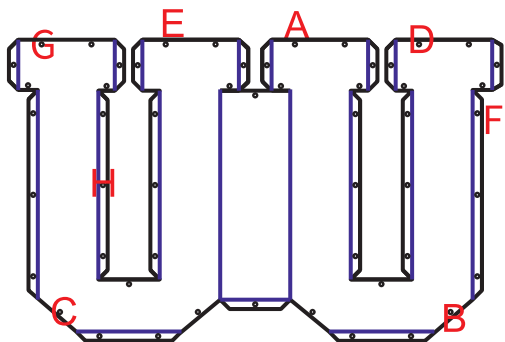
Инструкция по сборке буквы «I»



Инструкция по сборке сердца



Инструкция по сборке буквы «U»



FUNRAY